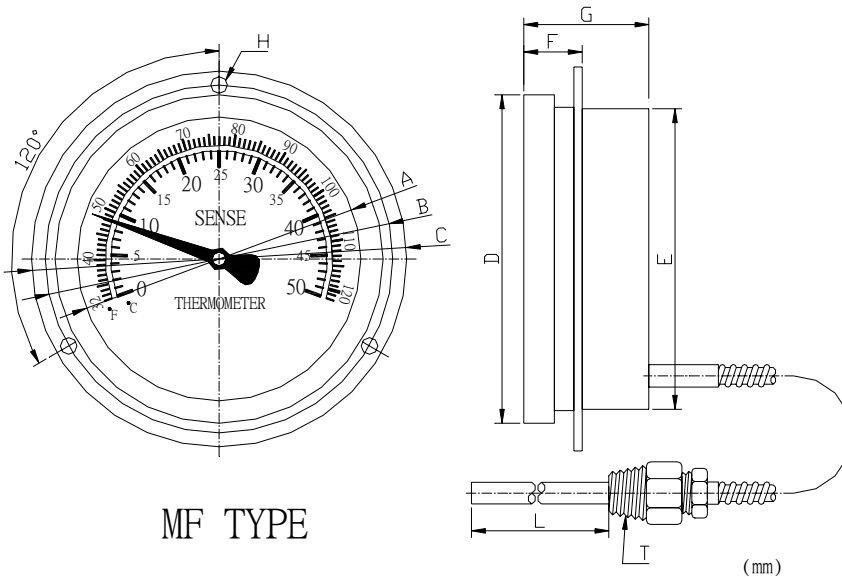




隔測埋入式溫度計 *LIQUID-FILLED THERMOMETERS* *MF TYPE REMOTE READING*



Note:
 When ordering specify
 1.Type No.
 2.Case Dial.
 3.Temperature Range.
 4.Capillary Length
 5.Connection.
 6.Stem Dial.
 7.Stem Length.



MF TYPE

Type No. Symbol	A	B	C	D	E	F	G	H	T	L
MF3	70	90	100	84	75	16	47	6	1/2" 3/4"	By order
MF4	102	124	139	118	108	22	45	6		
MF6	140	178	196	160	148	18	45	6		

Specifications.

- 1.Case Material:304 、 316 s.s.
- 2.Case Dial:3" ϕ 、 4" ϕ 、 6" ϕ
- 3.Stem Material:304 、 316s.s.
- 4.Temperature Range:-50~600°C
- 5.Windows:Glass.
- 6.Capillary Length:STD 3M.
- 7.Connection:1/4"PT 、 3/8"PT 、 1/2" PT 、 3/4"PT 、 1"PT(NPT 、 BSP)
- 8.Stem Length:By order.
- 9.Accuracy:± 1%F.S..
- 10.Type:MF3 、 MF4 、 MF6 TYPE
- 11.Appliactions:Transformer 、 petrochemicals 、 driers 、 foods 、 air conditioning equip 、 boilers & other general industrial uses.